



ساناكو  
پاژ صنعت سانا

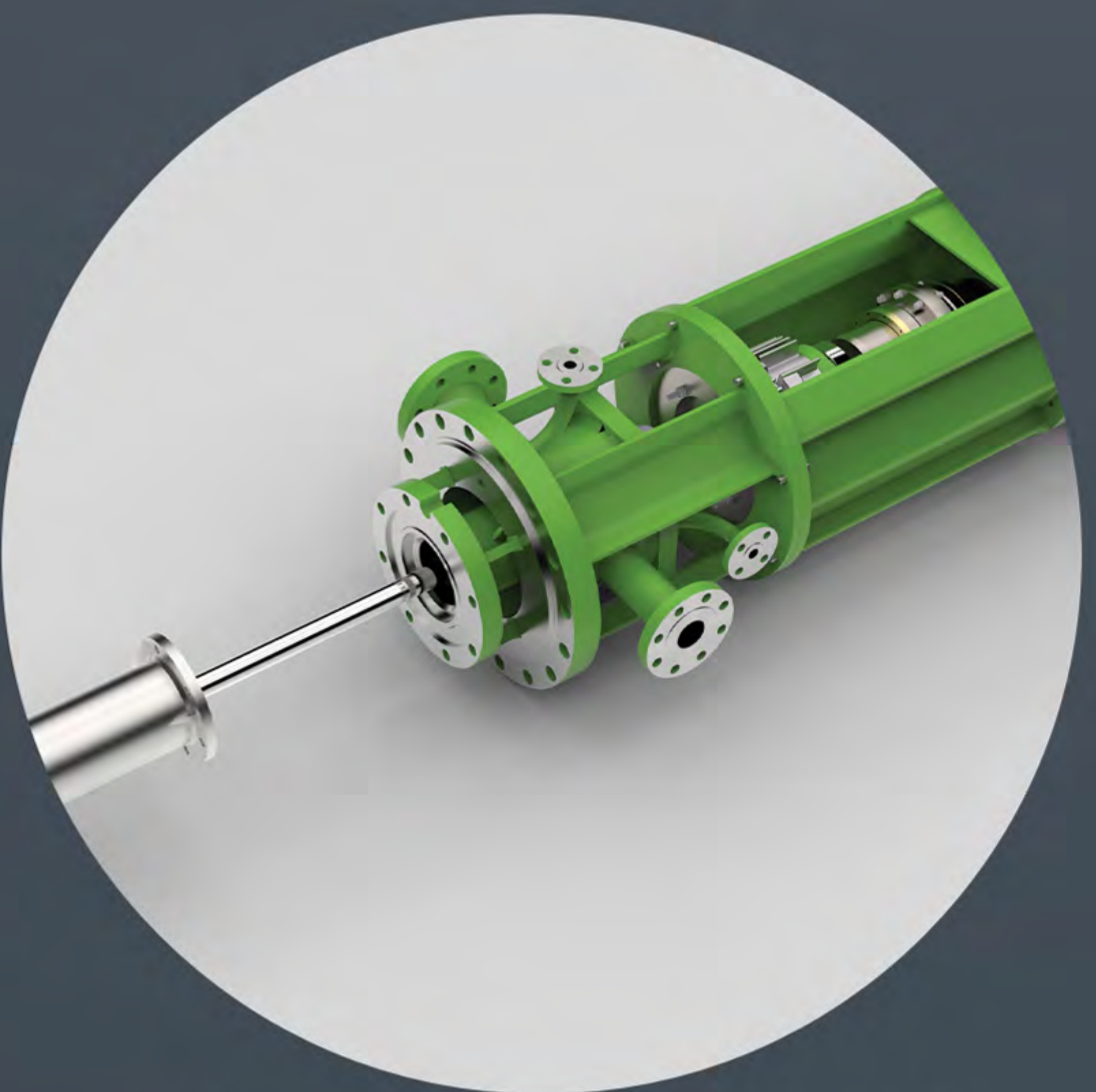
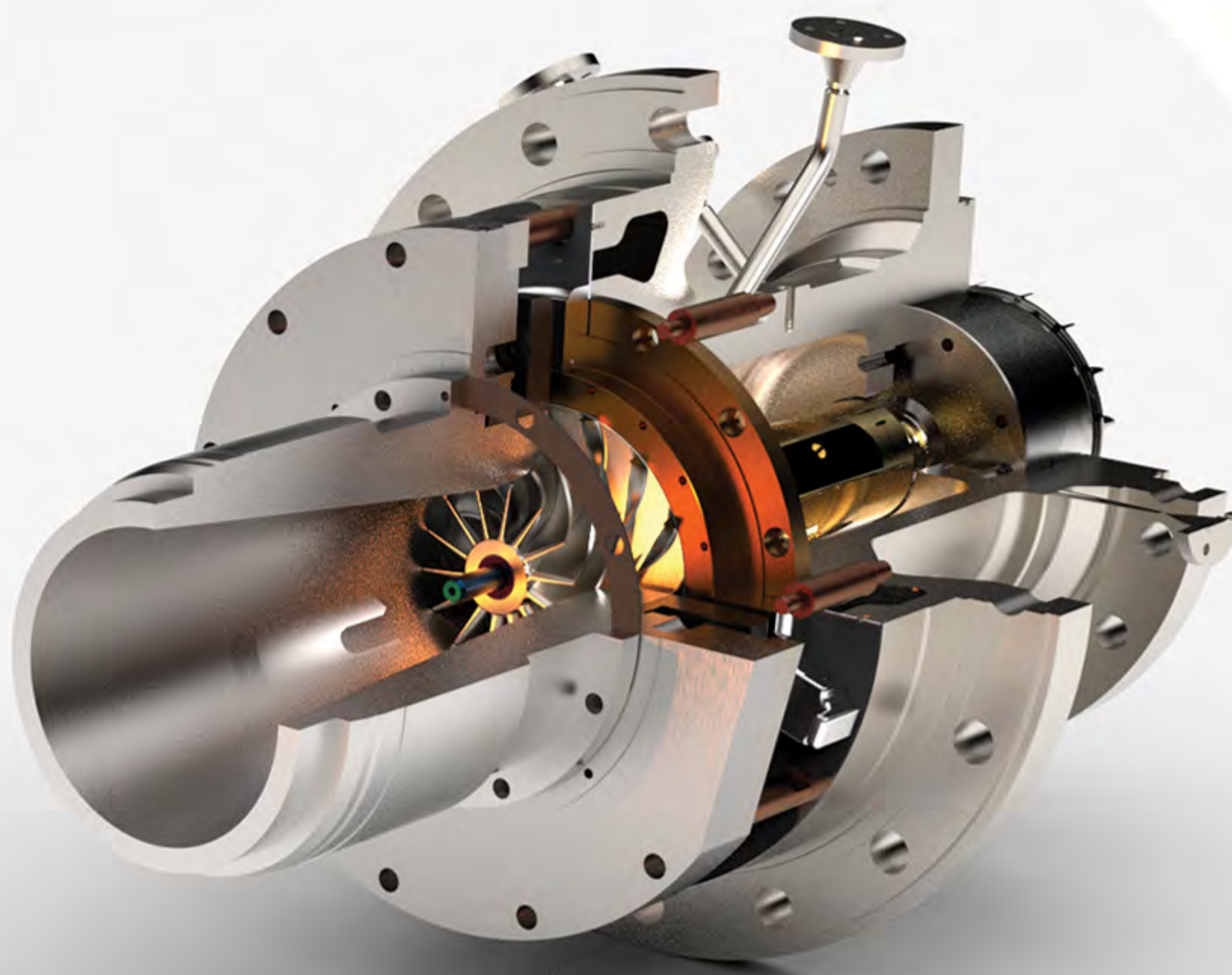


خدمات  
دستآورد

CURRICULUM VITAE  
SAANACO

ساناکو  
پاژ صنعت سانا

پیشگفتار —

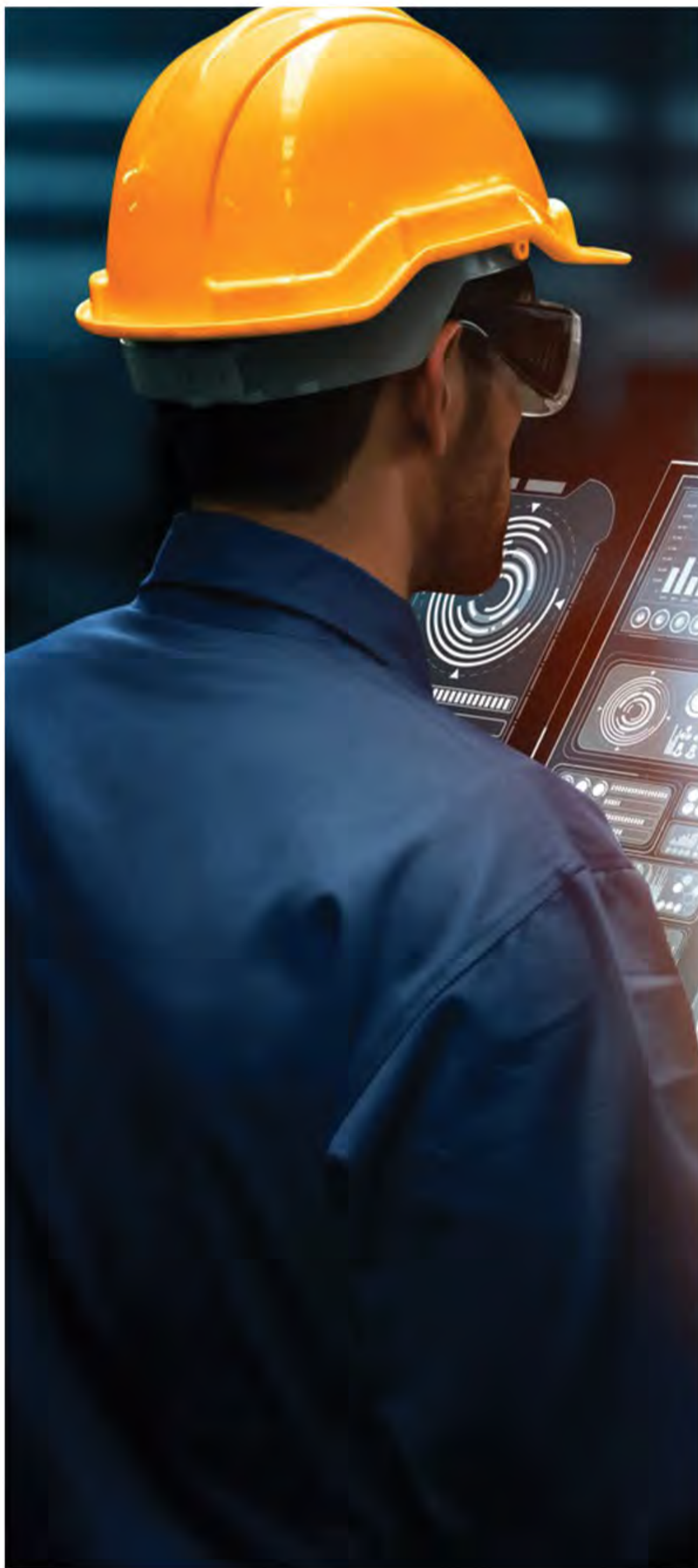


با توجه به تحریم های روز افزون و نبود دانش فنی داخلی تولید تجهیزات و ماشین آلات صنایع پیشرفته نیاز به بومی سازی آنها بیش از پیش احساس میشود، مجموعه پاژ صنعت سانا که متشکل از افراد مستعد و توانمند در حوزه های مختلف مهندسی گرد هم جمع آمده اند در جهت رشد و توسعه صنعت داخلی کشور گام بر دارند تا نیاز کشور به بیرون از مرز را کاهش دهند

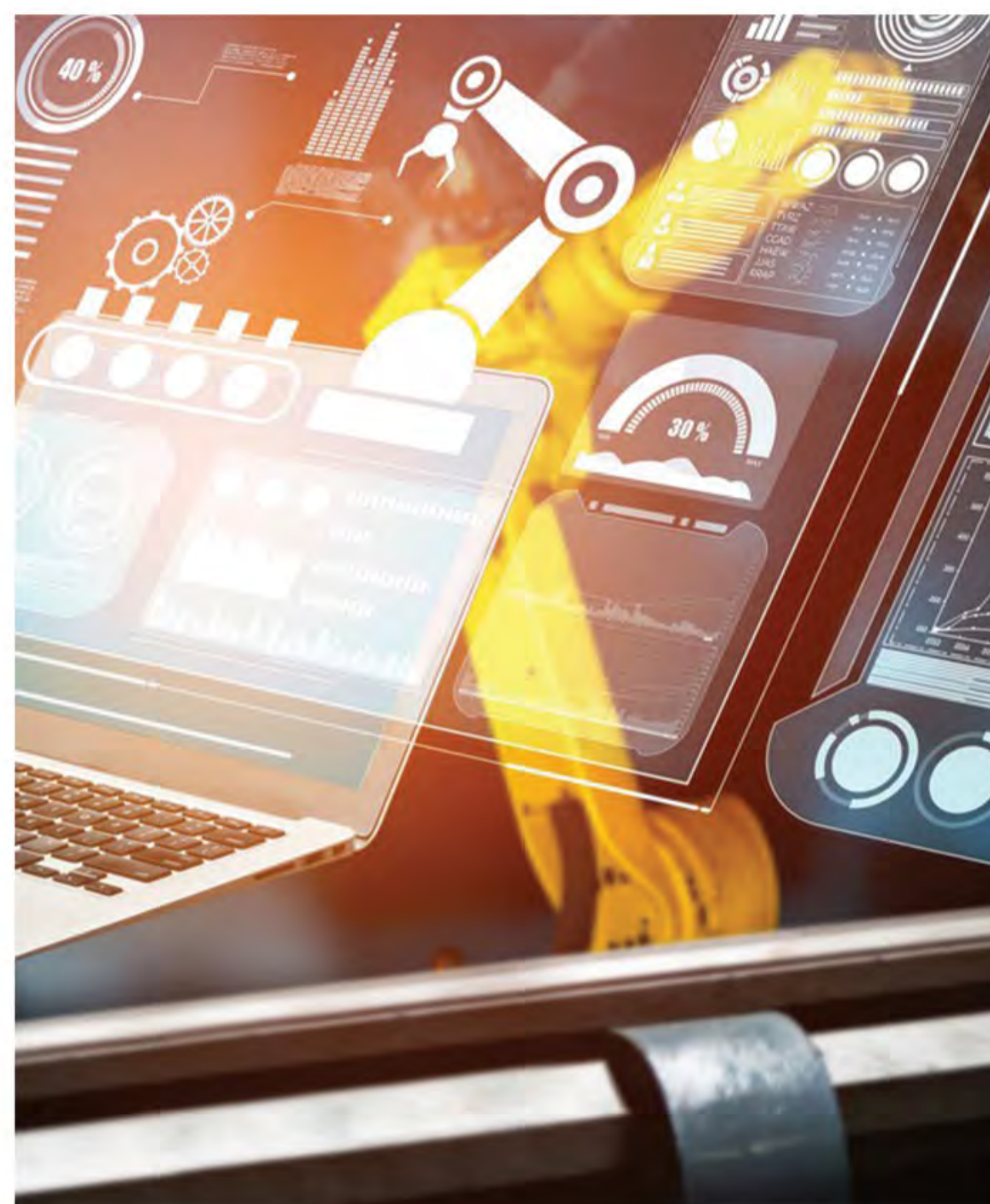
# فهرست

1	مقدمه	1.
2-3	خدمات	2.
4	اعضا	3.
5	تجهیزات ساخت و تولید	4.
6	نرم افزارها	5.
7	مشتری ما	6.
8-9	پروژه ها	7.

# مقدمه



شرکت پاژ صنعت سانا با تکیه بر توانمندی و دانش بومی در بر طرف کردن نیاز های سازمان ها ، شرکت ها بزرگ و کوچک در زمینه مهندسی معکوس قطعات و ماشین آلات صنعتی و همچنین در زمینه طراحی صنعتی فعالیت شایانی دارد؛ شرکت پاژ صنعت سانا با استفاده از مهندسين مجرب نیاز شما عزیزان را در مرتفع کردن مشکلات تحریمی یاری میسازد. ما بر آنیم که با ایجاد دانش ملی در عملکرد و طراحی قطعات و تجهیزات صنعتی گامی بلند در رشد آن مهم بر داریم.



## درباره شرکت پاژ صنعت سانا گستر شرق

با توجه به تجربه تیم در سال ۱۴۰۰ شرکت پاژ صنعت سانا گستر شرق به شماره ثبت ۷۹۹۱۲ تاسیس شد ، این مجموعه در کارنامه افراد و وجود خود تجربیات و سابقه همکاری با شرکتها و سازمان ها مختلفی را داشته و امروز خدمت گذار شما عزیزان خواهد بود.

تیم متخصص شرکت پاژ صنعت سانا از سال ۹۱ با کار در حوزه هوافضا و ساخت گلایدر ها و هواپیما بی سرنشین کارخود را آغاز کرد و با درخشش در عرصه ملی توانست به جایگاهی مناسب دست یابد.

تیم فنی این تیم با گسترش توانمندی خود در زمینه طراحی و با تکیه بر فناوری پیشرفته هوافضا و تقرب آن با سایر علوم در زمینه طراحی تجهیزات مهندسی پزشکی و تجهیزات نفت و پتروشیمی ورود کند و توانمندی خود را به اثبات برساند.

# خدمات ما

مجموعه پاز صنعت ارائه دهنده خدمات مهندسی معکوس ، طراحی محصول، انواع تحلیل کامپیوتری، مشاوره فنی، تولید و نمونه سازی فعال میباشد، این مجموعه افتخار همکاری با شرکت ها معتبر در حوزه صنعت را داراست .  
مفتخریم ارائه دهنده خدمات فنی برای پیشبرد منافع ملی را در کارنامه عمل خود داریم.

به روز ترین دانش  
طراحی و ساخت را از  
ما بخواهید

## خدمات طراحی

طراحی قطعات و ماشین آلات بصورت سفارشی و همچنین مهندسی معکوس و قطعات یدکی ماشین آلات در این مجموعه انجام می شود.  
شرکت پاز صنعت با انجام بیش از صدها پروژه در زمینه ها مختلف تجهیزات پیشرفته صنایع مختلف توانمندی خود را در این عرصه اثبات کرده است.

➕ طراحی  
توان طراحی قطعات و ماشین آلات با  
دانش روز دنیا

➕ مهندسی معکوس  
دانش تولید و ساخت قطعات مشابه به  
نمونه اصلی با همان کیفیت ودقت

## خدمات تحلیل

انواع تحلیل ها پیچیده از قبلی تحلیل ها سازهای، دینامیک، سیالاتی در مجموعه پاژ صنعت سانا انجام می شود، به کمک روش ها مختلف تحلیل میتوان به محصولی با کیفیت و مطابق با خروجی مورد نظر دست یافت.



## خدمات تولید

تولید قطعات و تجهیزات، مونتاژ و کنترل کیفیت قطعات و محصولات ساخته شده با کمک تجهیزات به روز و مهندسی با تجربه در عرصه صنعت به جهت تولید تجهیز با بالاترین کیفیت



### تولید

تولید با کیفیت با دقت با تجهیزات مدرن و به روز



### مهندسی معکوس

طراحی و ساخت با کیفیت قطعات اصلی



### تحلیل

انجام تحلیل برای ماهش احتمال خطا و امکان بهینه سازی



### متالورژی

مشاوره و انتخاب مواد و روش های تولید و انواع عملیات فلزات



# افراد و اعضا

مجموعه افراد گرد آمده حول هدف مجموعه ما از بهترین و با تجربه ترین افراد در حوزه تخصصی متنوع هستند که همگی هدف ما انجام پروژه های شما عزیزان است

## علی حیدری

- ⊕ کارشناس ارشد متالورژی
- ⊕ سرپرست متالورژی و مواد

## علی بهنام

- ⊕ کارشناس مکانیک
- ⊕ مدیر ساخت و تولید

## محمد علی سعادت

- ⊕ طراحی صنعتی
- ⊕ مدیر عامل و طراح ارشد

## حسین کاظمی

- ⊕ کارشناس نقشه کشی
- ⊕ کارشناس اپتیک و اسکن

## حامد جعفری

- ⊕ کارشناس ارشد برق
- ⊕ مشاوره الکترونیک و کنترل

## حسین مصطفوی

- ⊕ کارشناس ارشد هوافضا سازه
- ⊕ مشاور سازه و کامپوزیت

# تجهیزات ما

## ساخت و تولید

### ۱. فرز CNC:

ابعاد ۷۵۰ در ۵۰۰ در ۵۰۰ میلیمتر تراش CNC برای کارهای مربوط به چهار محور یا پنج محور این تراش‌ها با استفاده از کنترل عددی (CNC) قابلیت تراشکاری در چهار محور یا پنج محور را دارند. این امکان به کاربر اجازه می‌دهد تا قطعات با شکل‌ها و زوایای پیچیده را تراش کند.

### ۲. وایرکات:

وایرکات‌ها برای برش مواد به کمک یک سیم فولادی یا تیغه تنگستنی استفاده می‌شوند. این تجهیزات برای برش مواد سخت و پیچیده به کار می‌روند.

### ۳. تراش منوال سنگین:

- تراش‌های منوال سنگین برای تراشکاری قطعات بزرگ و سنگین با دقت بالا استفاده می‌شوند. این تراش‌ها عمدتاً برای تولید قطعات صنعتی و قطعاتی که نیاز به ماشین‌کاری دقیق دارند، به کار می‌روند.

### ۴. فرز منوال:

- فرزهای منوال برای فرز کاری دستی و دقیق قطعات مورد استفاده قرار می‌گیرند. این تجهیزات عموماً برای کارهای نیمه صنعتی و تولیدی کوچکتر به کار می‌روند.

### ۶. دریل:

- دریل‌ها برای حفر سوراخ در مواد مختلف استفاده می‌شوند. آنها ابزاری اساسی برای تولید و ساخت قطعات مختلف در صنایع مختلف هستند.

### ۷. تزریق پلاستیک:

- تجهیزات تزریق پلاستیک برای تولید قطعات پلاستیکی به روش تزریق مواد پلاستیک به داخل قالب‌های مناسب استفاده می‌شوند.

### ۸. اسکنر سه بعدی

- اسکنرهای سه بعدی با دقت ۲ مگاپیکسل برای اسکن و ایجاد مدل سه بعدی اشیاء با دقت بالا استفاده می‌شوند. این تجهیزات عموماً برای طراحی مدل‌های سه بعدی و بررسی ابعاد و شکل اشیاء استفاده می‌شوند.

SAANACO





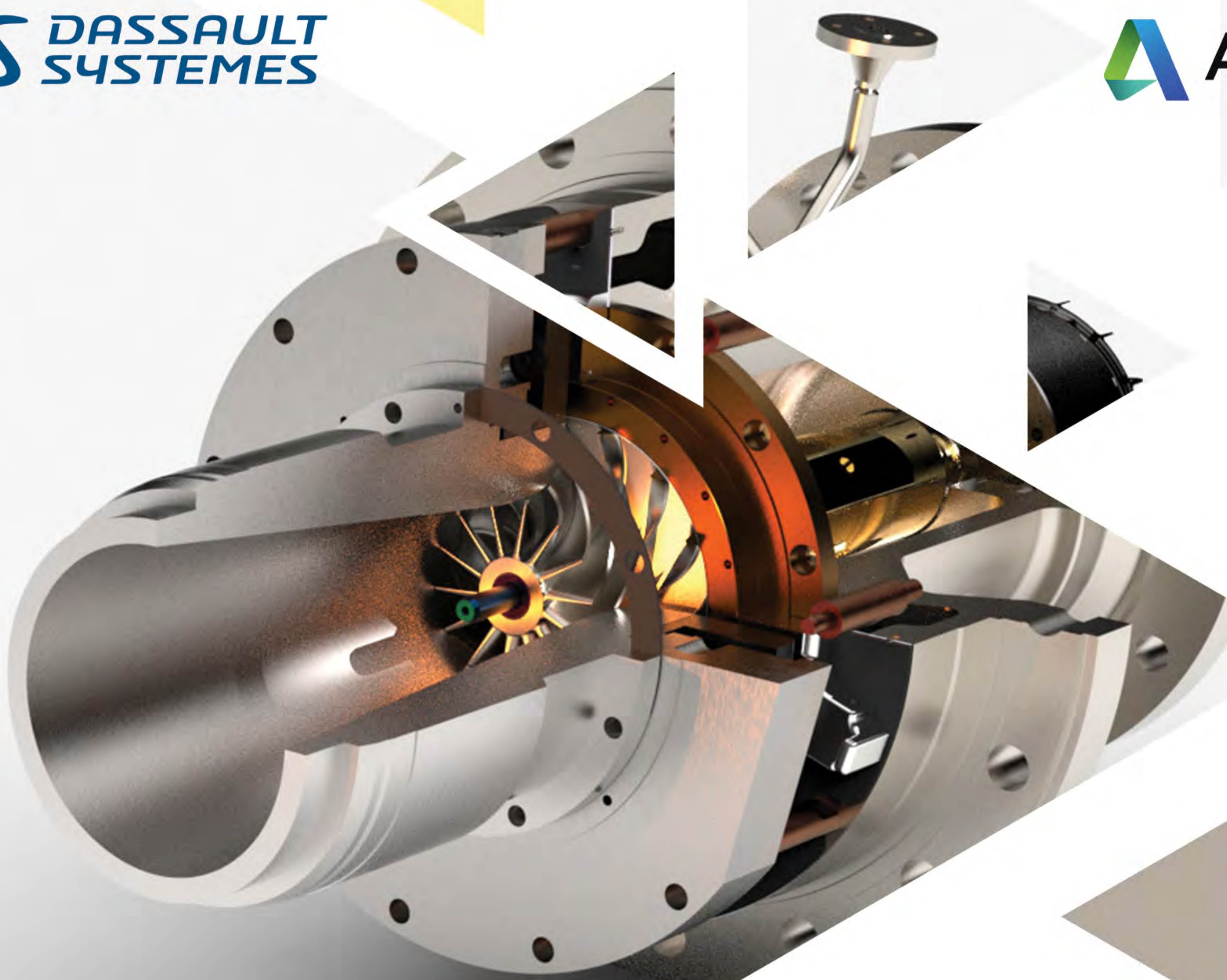
# نرم افزار ما

6

با کمال میل و افتخار، شرکت ما از یک پایگاه فناوری فراگیر و گسترده برای اجرای فعالیت های مختلف در زمینه های مهندسی مکانیکی و صنایع بهره می برد. در این راستا، ما از یک سری نرم افزارهای برتر و صنعتی بهره می بریم که از جمله آنها می توان به انسیس، سالیدورک، اتومد، سی اف توربو، کیسافت، و کیشات اشاره نمود. این نرم افزارها به ما کمک می کنند تا به طراحی، مدل سازی، شبیه سازی و تجزیه و تحلیل پیچیدگی های مختلف در پروژه های ما پردازیم، که در نهایت به بهبود کیفیت و کارایی کارهای انجام شده توسط تیم ما منجر می شود.

 **DASSAULT  
SYSTEMES**

 **AUTODESK®**



 **KeyShot®**  
by Luxion

 **SOLIDWORKS**

 **AUTODESK®  
POWERMILL®**

**CFturbo**

 **ProCAST**

 **KISSsoft**  
Drivetrain Design Solutions

 **Ansys**

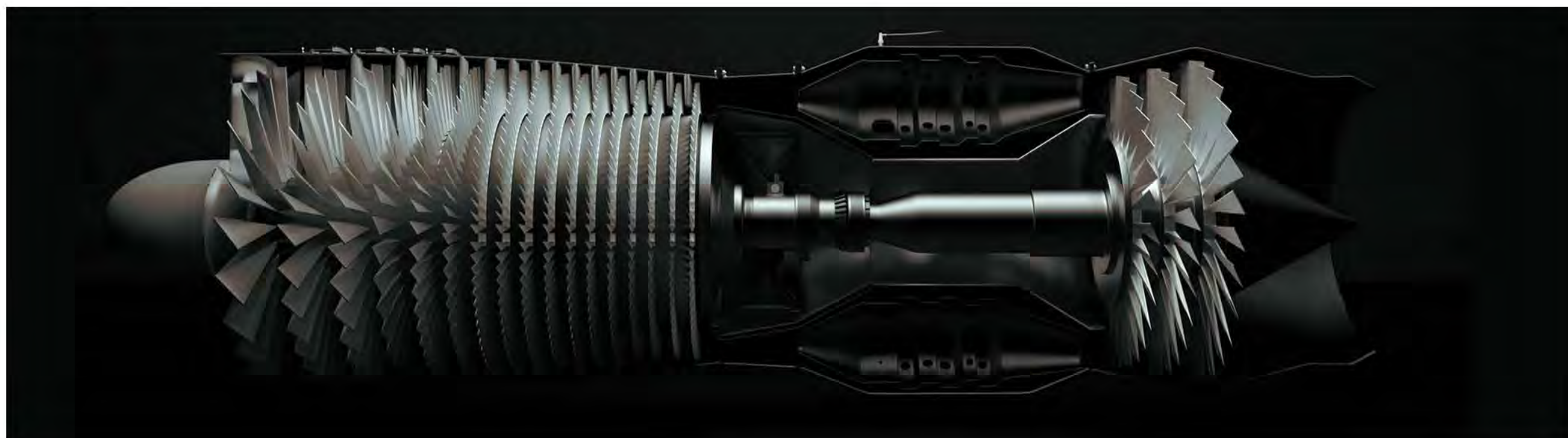
# مشتریان ما



“

ما با افتخار میزبان یک پایگاه مشتریان گسترده در صنایع مختلف هستیم. بین مشتریان ما شرکت‌ها و سازمان‌هایی از انواع و اقسام محصولات و خدمات، از جمله شرکت‌های صنایع برق، خودروسازی، صنایع نفت و گاز، هوافضا، و صنایع غذایی قرار دارند. همکاری‌های ما با این مشتریان نشان می‌دهد که ما توانایی ارائه راهکارهای متناسب با نیازها و اهداف آن‌ها را داریم و به ارتقای کسب و کار آن‌ها کمک می‌کنیم.

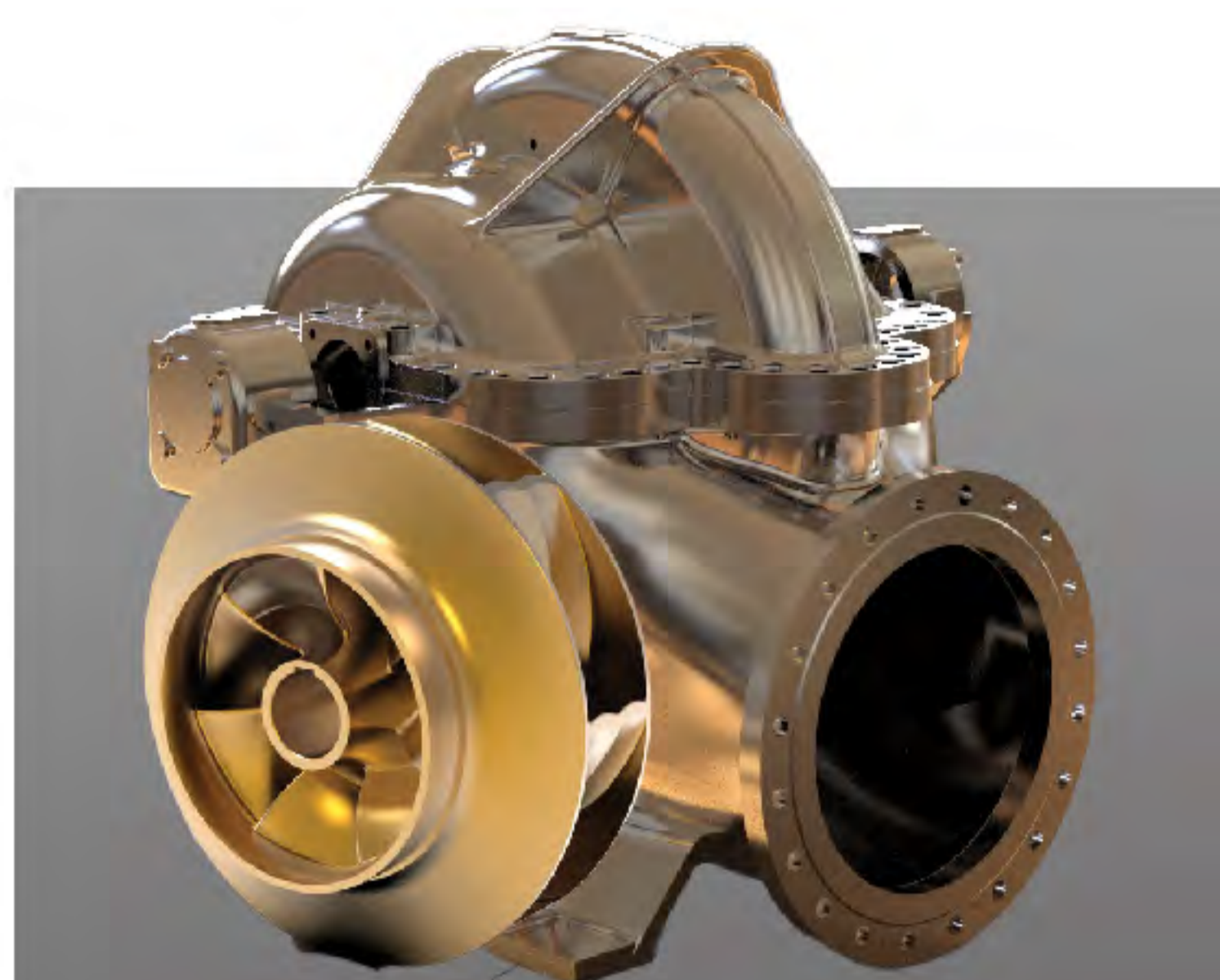
”



- ✓ اگزاست فن های صنعتی
- ✓ جت فیلتر های صنعتی برای شرکت نشاسته گل یاس
- ✓ ماشین الات بوجاری صنعتی برای تولید کنندگان ادویه جات
- ✓ دستگاه پرتابه امریکایی بشقابک های تفریحی
- ✓ مولتی اسپیندل های چند محور
- ✓ سازنده دستگاه یخ شکن برای شرکت کیک و کلوچه بابانا
- ✓ طراح و سازنده میکسر و تیغ های برش کیک برای شرکت کیک و کلوچه
- ✓ توپ خشک کنی دستگاه نمک
- ✓ دستگاه آسیاب شکر دو طرفه
- ✓ طراحی و ساخت ایمپلرر اسید کش
- ✓ دستگاه بوبین پیچ نخ صنایع ریسندگی
- ✓ دستگاه های بدنسازی به روش تیوب لیزری
- ✓ ساخت گریپر های گرفتن قوطی عالیس
- ✓ طراحی و ساخت ایر میکسر سالن های مرغداری
- ✓ پمپ بای پس قلب فن آوران طب افق
- ✓ طراحی و ساخت هواپیما بی سرنشین
- ✓ طراحی و کنترل ولو و چک ولو ها
- ✓ تهیه WPS و پروسه جوش در کنترل ولو
- ✓ شبیه سازی ریخته گری بدنه ولو
- ✓ بررسی عیوب کفشک های ترمز قطار از نوع کامپوزیتی و چدنی
- ✓ مهندسی معکوس روتور های کمپرسور ها ۸ مرحله ای دی اکسید کربن man turbo
- ✓ مهندسی معکوس روتور های کامل پمپ flowserve
- ✓ مهندسی معکوس کامل پمپ های EBARA
- ✓ مهندسی معکوس ایمپلر و ولوت کمپرسور سه مرحله ای AT-LASCOPCO
- ✓ مهندسی معکوس ایمپلر توربو کمپرسور سه مرحله ای SAMSUNG
- ✓ مهندسی معکوس روتور و کیسینگ کامل پمپ کولینگ برج خنک کننده دوال ساکشن WEIR
- ✓ مهندسی معکوس بیش از صدها ایمپلر و ولوت ها انواع پمپ و توربو کمپرسور
- ✓ مهندسی معکوس بیشتر از سیصد نوع از کانکتور های نظامی SOURIAU
- ✓ مهندسی معکوس موتور های براشلس TIGER و DUAL SKY MOTOR
- ✓ مهندسی معکوس انواع قطعات پیچیده خودرو
- ✓ مهندسی معکوس انواع چرخ دنده و گیربکس های تولید انبوه
- ✓ طراحی دستگاه جوش فرکانس بالا
- ✓ طراحی و تولید تجهیزات و ننتیلشن سالن های صنعتی
- ✓ طراحی و مهندسی معکوس تجهیزات و قطعات خودرو
- ✓ مهندسی معکوس پمپ db guinard pp
- ✓ مهندسی معکوس لبیرنت سیل توربین بخار زیمنس پتروشیمی جم

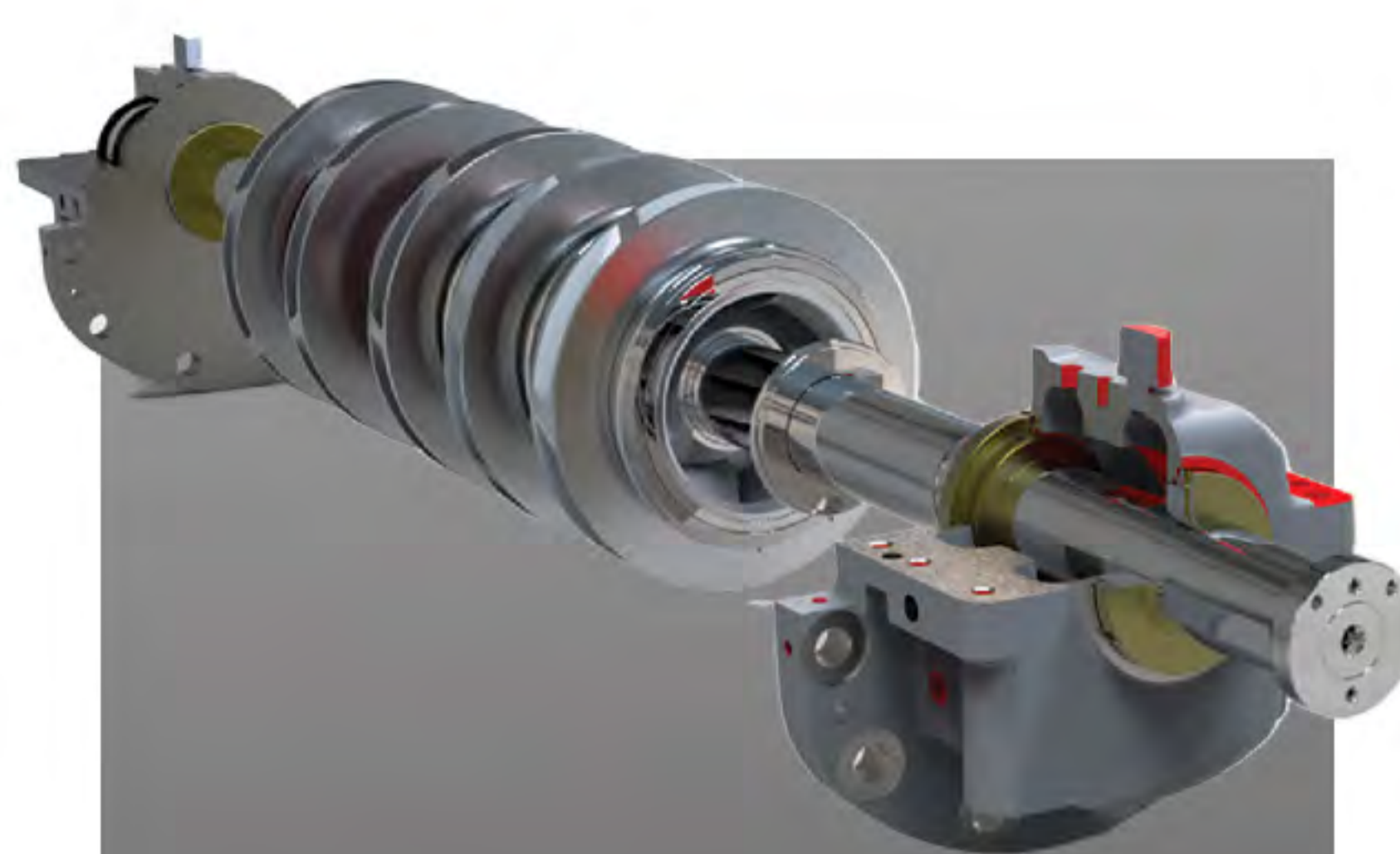


# نمونه پروژه ها



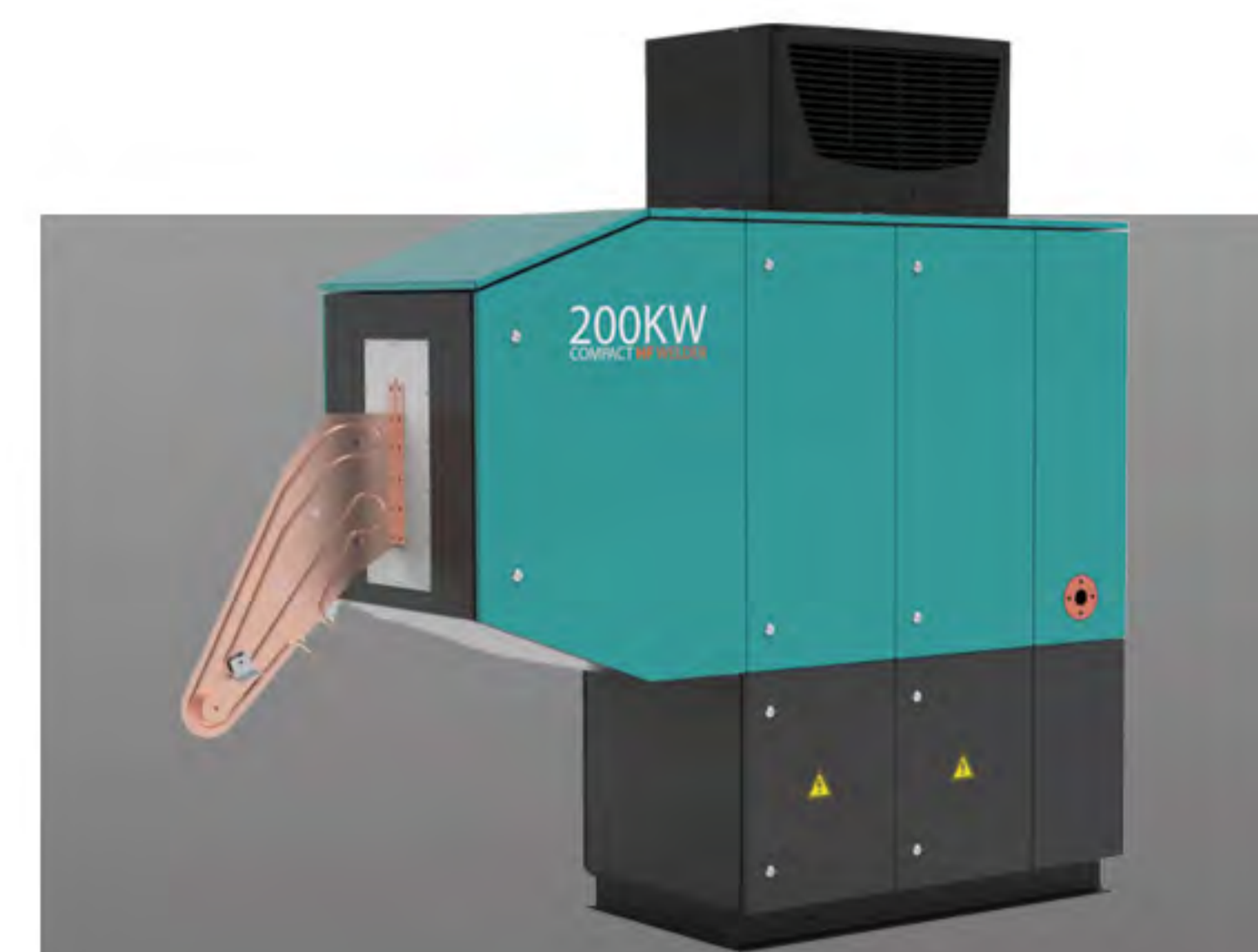
پمپ کولینگ  
مهندسی معکوس

پرتو صنعت پاژ  
پتروشیمی تندگویان



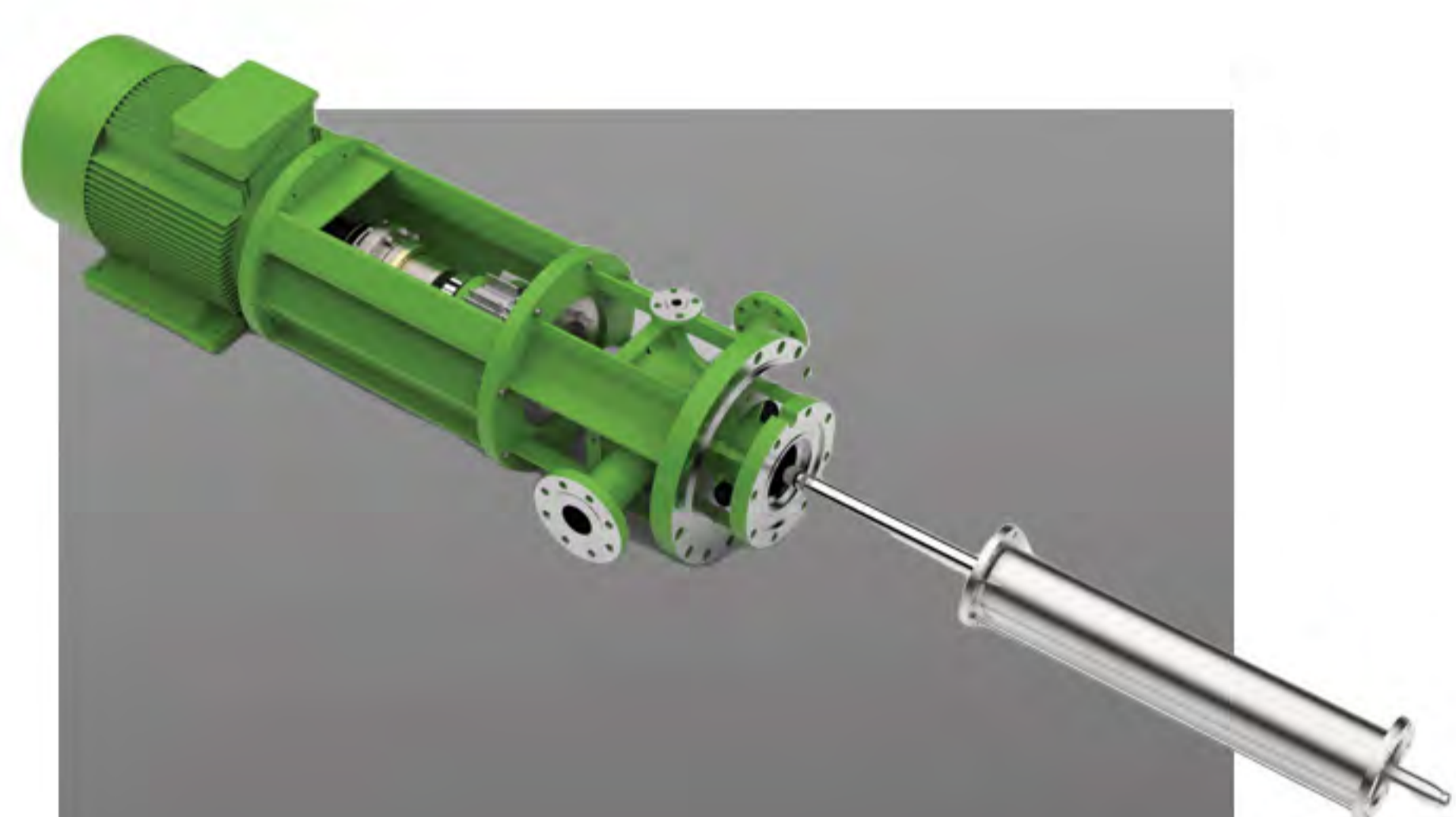
روتور پمپ  
مهندسی معکوس

پرتو صنعت پاژ  
پتروشیمی مبین



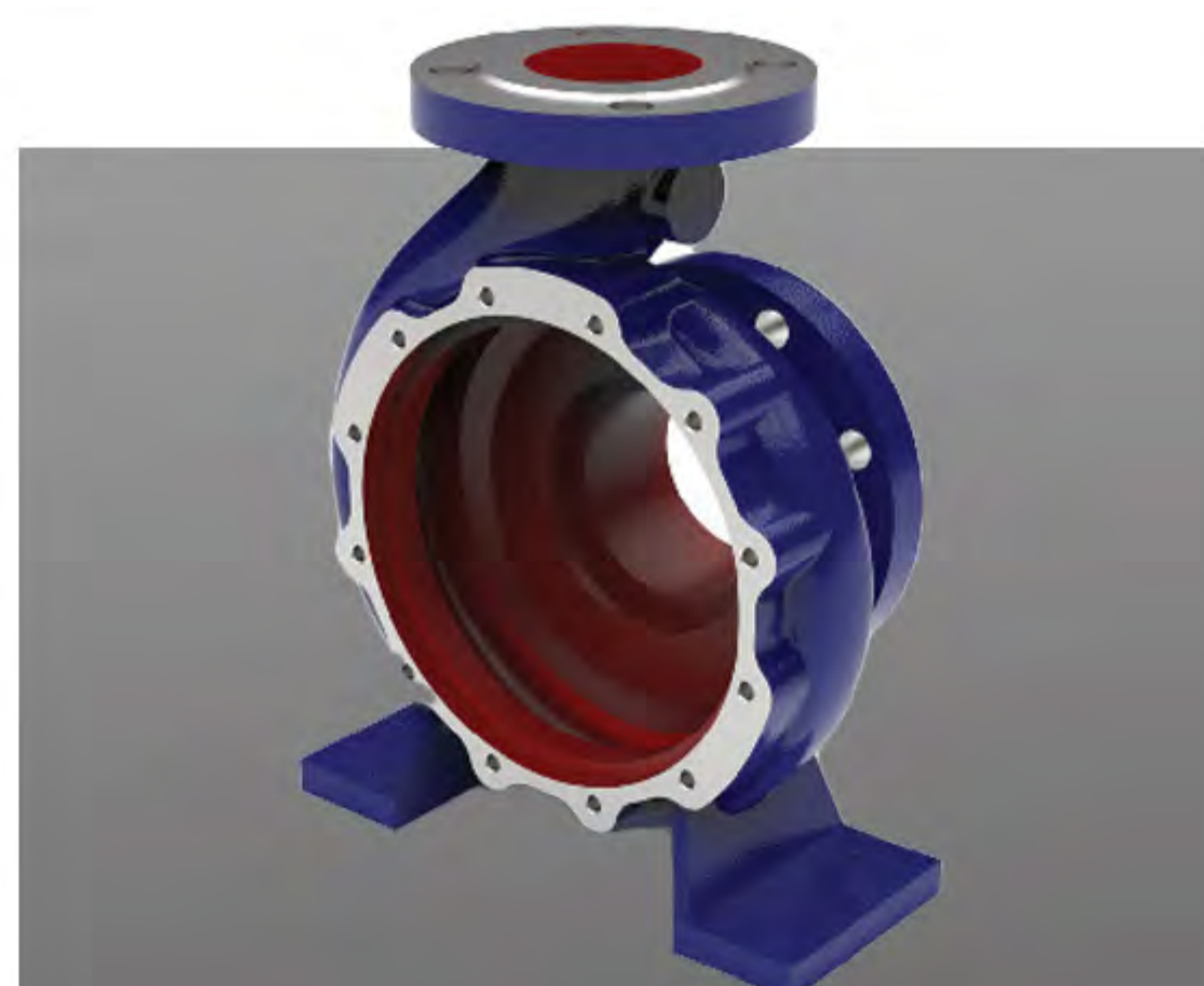
دستگاه جوش فرکانس بالا  
مهندسی معکوس

شرکت تولیدآرمین

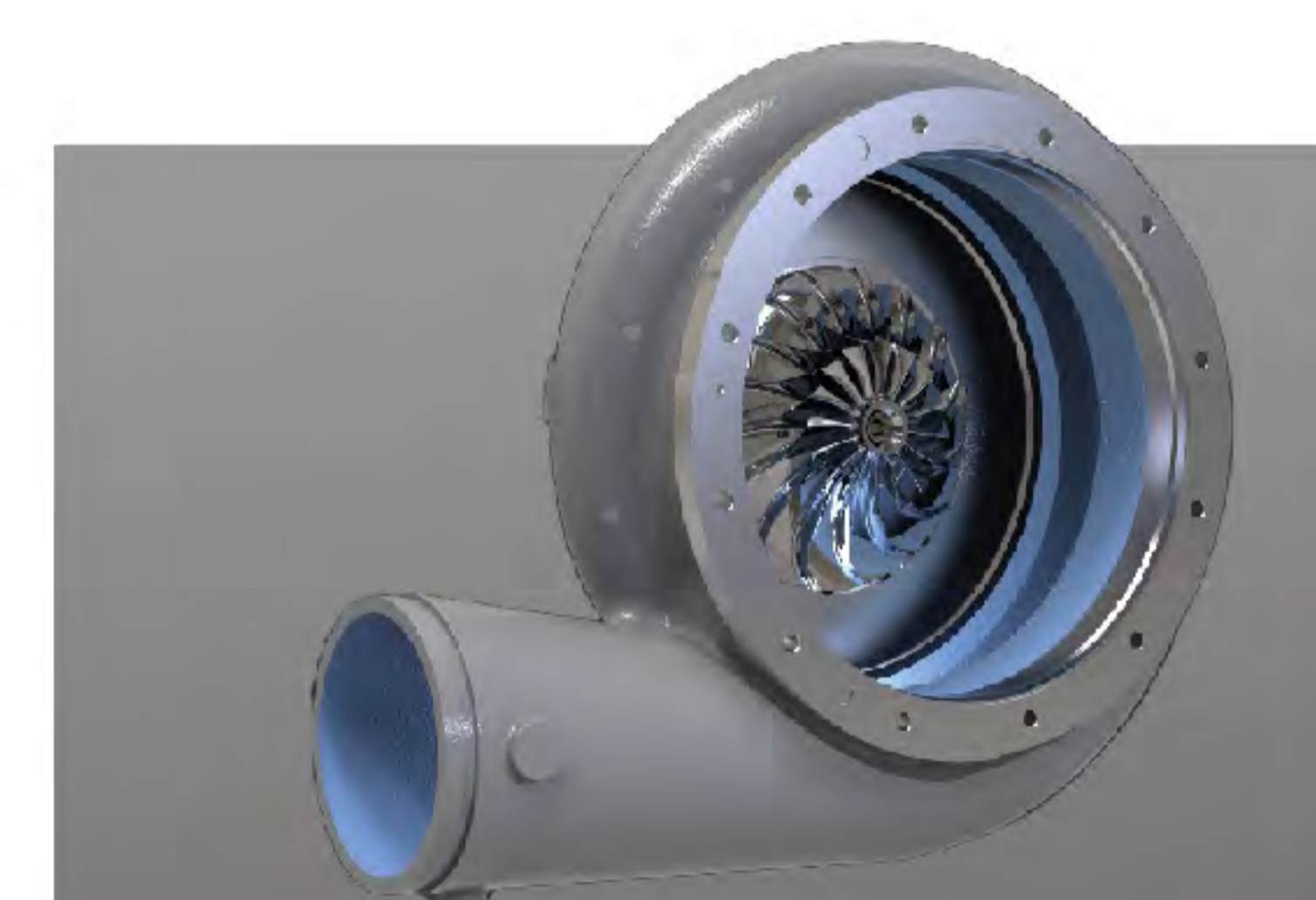


پمپ پروپیلن  
مهندسی معکوس

شرکت پتروآویژه  
پتروشیمی بندر امام



انواع کیسینگ پمپ تک مرحله ای  
مهندسی معکوس



توربو کمپرسور  
مهندسی معکوس

ایمپلر و ولوت کیسینگ سه استیج  
فولاد خوزستان



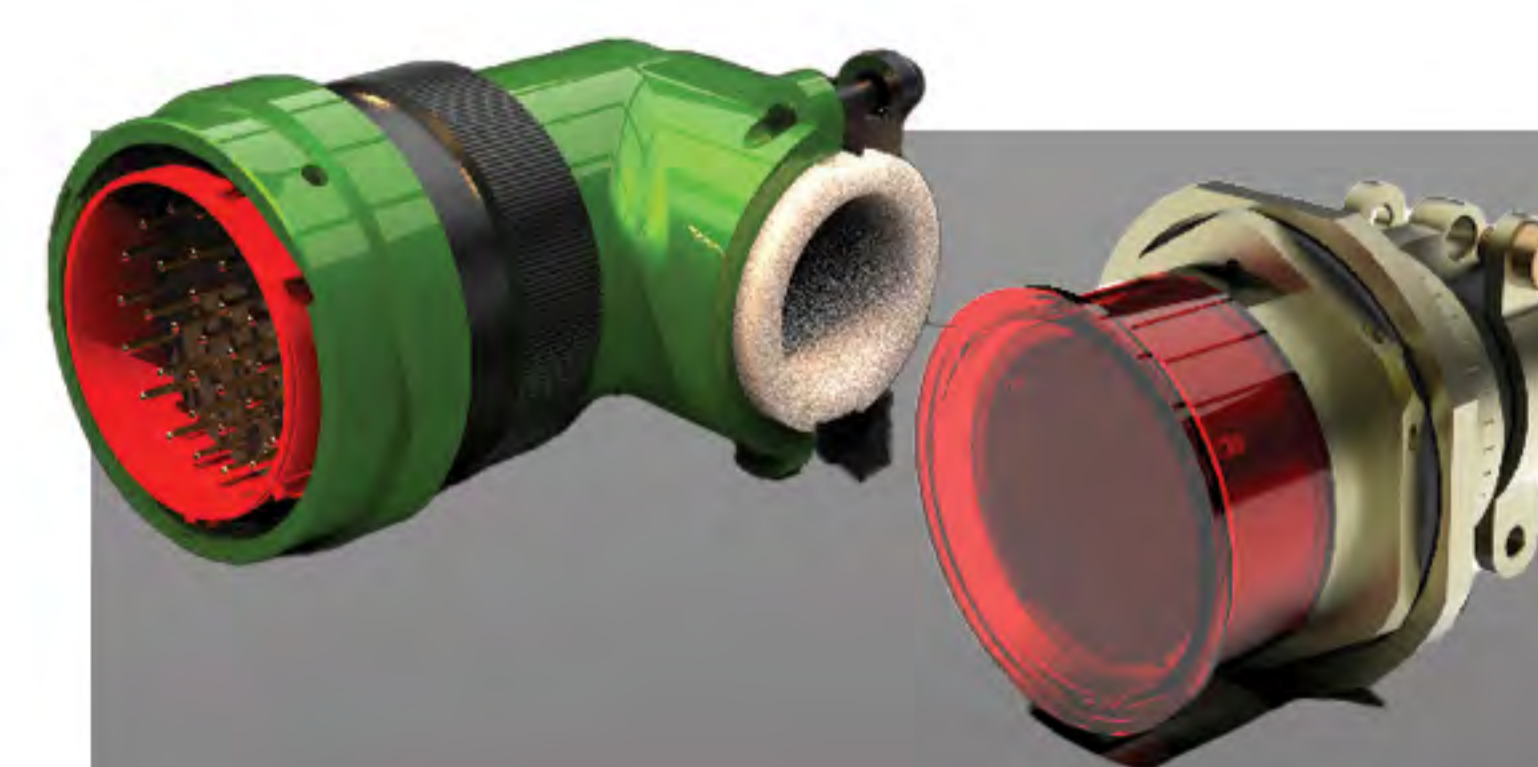
ماشین قلب و ریه  
طراحی

شرکت فن آوران طب افق



دستگاه اندازه گیری بید  
طراحی

شرکت عقاب  
شرکت کویر تایر



انواع کانکتور نظامی  
مهندسی معکوس

مهندسی معکوس انواع کانکتور برند  
SOURUAU و AIR ELECTRO  
صنایع امام هادی (ع)

# نمونه پروژه ها



